

HORN LOUDSPEAKER

Simrad LSH80



QUICK REFERENCE GUIDE

The LSH80 is a Hailer / Horn Loudspeaker for use with the RS86 or RS87 range of VHF radiotelephones.

Connecting the LSH80 to the RS80 Transceiver

Terminal Number	Connection
1	Aft +
2	Aft -
3	Fore +
4	Fore -



The LSH80 is only supplied with 0.6metres of cable. This should be terminated in a waterproof connection block or passed through a waterproof gland before terminating the cables. It is recommended to use cable with a minimum cross section of 0.75mm² for cable runs up to 10metres and 1.5mm² for longer runs.

Specifications:

Rated Power: 30Watts
 Impedance: 8Ohms
 Sound Level: 113dB/Watt@1m
 Temperature Range: -20°C - +55°C
 Weight: 1.7kg

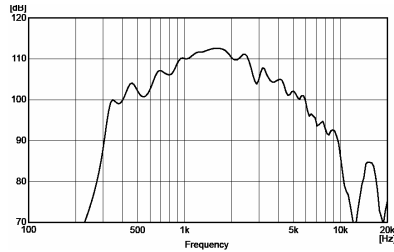


Fig 1: Frequency Response

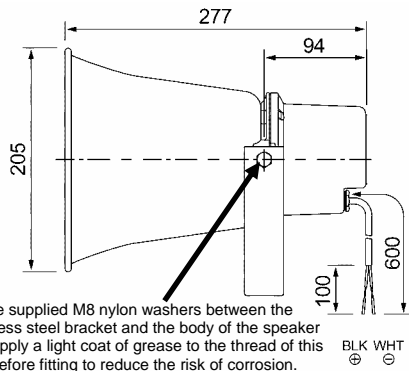
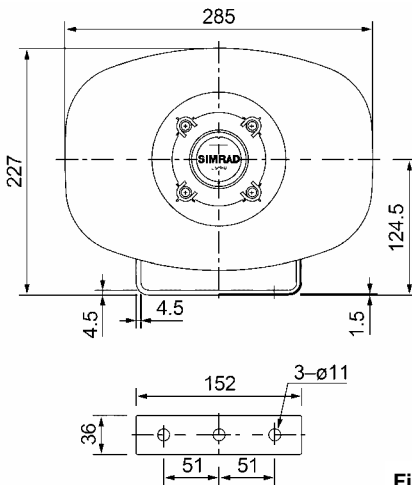


Fig 2: LSH80 Dimensions

Unit: mm

E04509 Issue 1.0 24/11/03 DCS

www.simrad.com



HORNHÖGTALARE

Simrad LSH80

SIMRAD



ANVÄNDARGUIDE

LSH80 är en Hailer / Hornhögtalare som används till RS86 eller RS87 Serien av VHF radiotelefoner.

Inkoppling av LSH80 till RS80 Mottagaren

Terminal-nummer	Inkoppling
1	Akter +
2	Akter -
3	För +
4	För -



LSH80 levereras endast med 0.6 meter kabel. Denna bör kopplas in i en vattentät kopplingsbox eller dras genom en vattentät genomföring innan man skruvar fast kablarna. Vi rekommenderar att man använder kablar av minst 0.75mm² för kablar upp till 10 meter och kablar på 1.5mm² vid längre kabelvägar.

Specifikationer:

Uteffekt:
Impedans
Ljudnivå
Temperaturområde
Vikt

30 Watt
8Ohm
113dB/Watt@1m
-20 °C - +55 °C
1.7kg

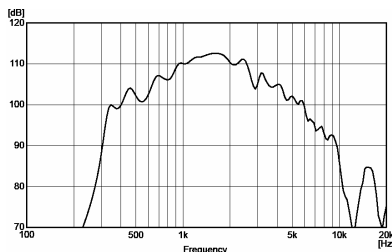
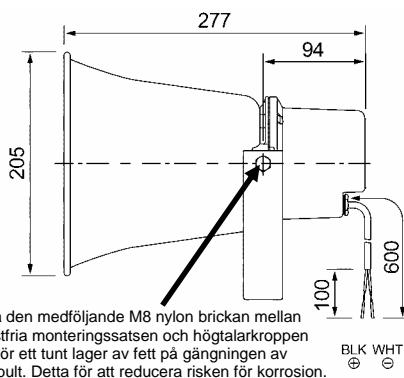
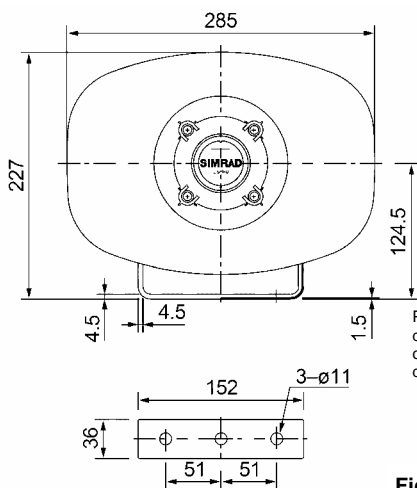


Fig 1: Frekvenskurva



Placera den medföljande M8 nylon brickan mellan den rostfria monteringssatsen och högtalarkroppen och påför ett tunt lager av fett på gängningen av denna bult. Detta för att reducera risken för korrosion.

BLK WHT
⊕ ⊖

Fig 2: LSH80 Dimensioner

Unit: mm

TRICHTERLAUTSPRECHER



Simrad LSH80



BEDIENUNGSANLEITUNG

Der LSH 80 ist ein Trichterlautsprecher für die Simrad Seefunkanlagen RS86 und RS 87 für den Einsatz als Signalhorn und Gegensprechanlage.

Anschluss des LSH 80 an den Sender / Empfänger RS80

Anschluss- klemme	Anschluss
1	Aft +
2	Aft -
3	Fore +
4	Fore -



Der LSH80 wird mit 0,6 m Anschlusskabel geliefert. Vor Ort sollte dieses Kabel in einer wasserdichten Anschlussdose oder an einem trockenen Ort auf das erforderliche Maß verlängert werden. Wir empfehlen bis 10m Länge einen Querschnitt von 0,75 qmm oder 1,5 qmm bei längeren Kabeln..

Technische Daten:

Leistung: 30W
 Impedanz: 8 Ohm
 Pegel: 113 dB/Watt @ 1m
 Temperaturbereich: -20°C - +55°C
 Gewicht: 1,7 kg

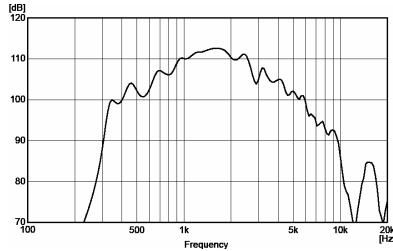
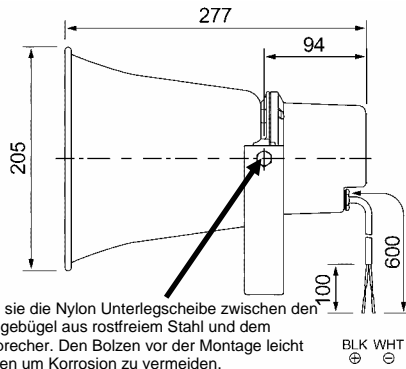
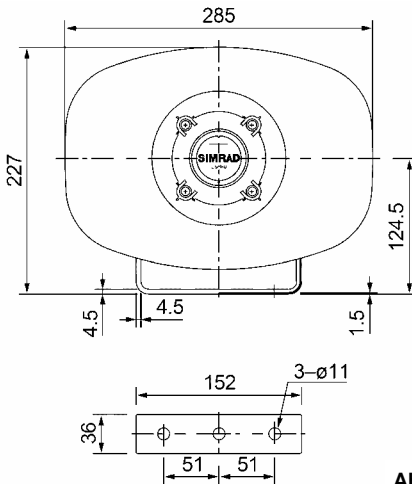


Abb.1: Frequenzbereich



Legen sie die Nylon Unterlegscheibe zwischen den Montagebügel aus rostfreiem Stahl und dem Lautsprecher. Den Bolzen vor der Montage leicht einfetten um Korrosion zu vermeiden.

BLK WHT
 ⊕ ⊖

Abb. 2: Abmessungen

Unit: mm



KORT BRUKERVEILEDNING

LSH80 megafon/hornhøytaler brukes med RS86 eller RS87 VHF radiotelefoner.

Koble LSH80 til RS80 transceiver

Terminal Nummer	Tilkobling
1	Akterut +
2	Akterut -
3	Foran +
4	Foran -



LSH80 leveres bare med 0.6meter kabel. Kabelen bør termineres i en vanntett koblingsboks eller føres igjennom en vanntett gjennomføring før den termineres under dekk eller bak et skott. Det anbefales å bruke en kabel som er minimum 0.75mm for kabelstrekk opptil 10 meter og 1.5mm kabel for longer strekk.

Spesifikasjoner:

Effekt: 30Watt
 Impedans: 8Ohms
 Lydnivå 113dB/Watt@1m
 Temperatur område: -20 °C - +55 °C
 Vekt: 1.7kg

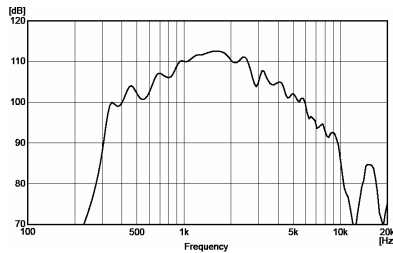
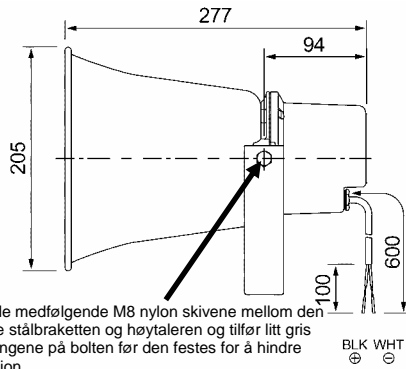
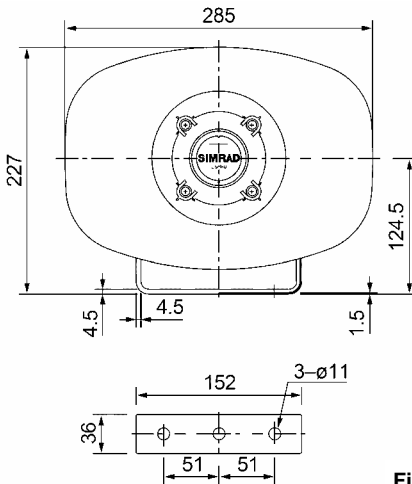


Fig 1: Frekvens respons



Bruk de medfølgende M8 nylon skivene mellom den rustfrie stålbraketten og høytaleren og tilfør litt gris på gjengene på bolten før den festes for å hindre korrosjon.

Fig 2: LSH80 Dimensjoner

Enhet:mm

HORN LOUDSPEAKER



Simrad LSH80



GUIDA DI RIFERIMENTO PER L'UTILIZZATORE

Il modello LSH80 è un altoparlante Megafono/Tromba per l'uso con la serie di radiotelefoni VHF RS86 o RS87.

Collegamento del LSH80 al Transceiver RS80

Terminal Number	Connection
1	Aft +
2	Aft -
3	Fore +
4	Fore -



Il LSH80 viene fornito con soli 0,6 metri di cavo. Il cavo deve essere collegato con una connessione stagna o passato in un passacavo stagno prima di collegarlo. Si raccomanda l'uso di un cavo con una sezione minima di 0,75 mm² per lunghezze sino a 10 metri, e di 1,5 mm² per lunghezze maggiori.

Specifications:

Rated Power: 30Watt
Impedance: 8Ohms
Sound Level: 113dB/Watt@1m
Temperature Range: -20 °C - +55 °C
Weight: 1.7kg

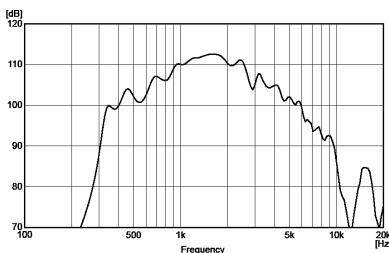


Fig 1: Frequency Response

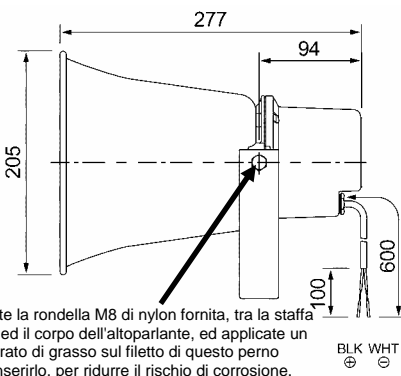
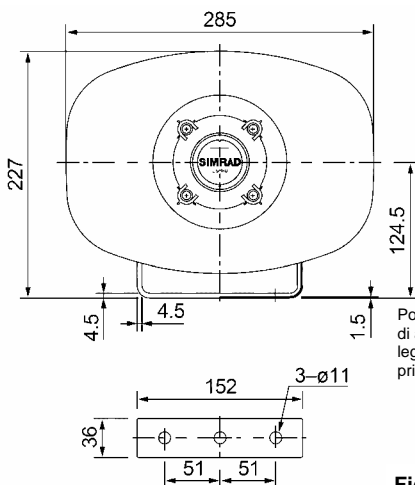


Fig 2: LSH80 Dimensions

Unit: mm